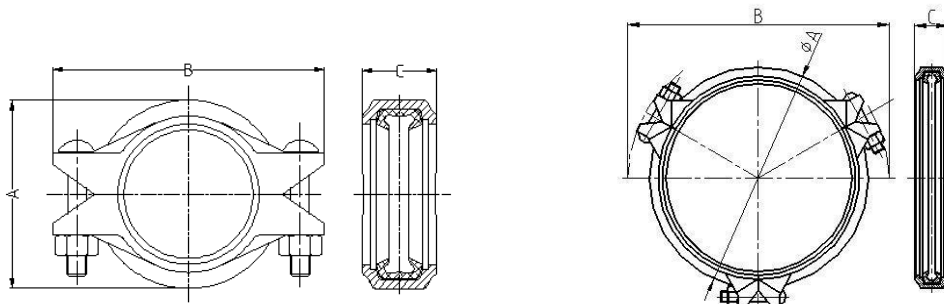


Kupplung (flexibel) Typ 1N

- aus Duktillguss, lackiert RAL 3000 oder verzinkt
- für normale Betriebsbedingungen
- bietet die Vorteile einer flexiblen Rohrverbindung mit Angularität und Dehnungsaufnahme



DN 350 u. DN 400

Technische Daten Typ 1N									
Nennweite		Rohr außen-	Arbeits-	Abmessungen			Schrauben		
		durchm.	druck	in mm					
mm	in	mm	bar	A	B	C	Anzahl	Größe	Länge
25	1	33.7	34,5	55	92	42	2	M10	55
32	1 1/4	42.4	34,5	65	104	44	2	M10	55
40	1 1/2	48.3	34,5	70	110	44	2	M10	55
50	2	60.3	34,5	83	124	44	2	M10	55
65	2 1/2	76.1	34,5	100	145	45	2	M10	55
80	3	88.9	34,5	115	160	45	2	M12	70
100	4	114.3	34,5	145	198	50	2	M12	70
125	5	139.7	31,0	168	228	51	2	M16	80
125	5	141.3	31,0	170	232	51	2	M16	80
150	6	168.3	31,0	200	265	52	2	M16	85
200	8	219.1	31,0	258	350	60	2	M20	115
250	10	273.0	20,7	320	395	64	2	M22	120
300	12	323.9	20,7	372	460	64	2	M22	140
350	14	355.6	15,5	428	520	72	3	M22	140
400	16	406,4	15,5	476	570	73	3	M22	140

Zwischengrößen auf Anfrage