



02



02D



41

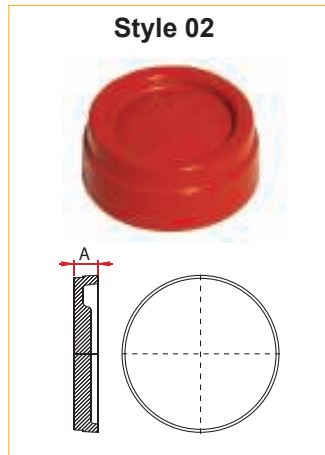


42



91

Style 02, 02D



■ Grooved-End Fittings

- QUIKCOUP® grooved-end fittings have been specially designed for flexible installation without need for further preparation in the field. All fittings feature ready-made grooves for quick, easy and flexible alignment. Available in a variety of both straight and reducing forms.
- Maximum working pressure: 69 bar. For fire protection equipment and approved pressure ratings please contact Modgal.

■ Fittings mit gerieften Anschluss

- QUIKCOUP® Fittings mit gerieften Anschluss sind speziell für die flexible Installation ohne zusätzlich erforderliche Vorbereitungen vor Ort konzipiert. Alle Formstücke sind mit fertigen Riefen ausgestattet, die eine rasche, einfache und flexible Ausrichtung ermöglichen.
- Maximaler Betriebsdruck: 69 bar. Die Brandschutzzulassungen und die Zulassungs-Nennrücke erhalten Sie bei Modgal

■ Gegroefde Fittingen

- QUIKCOUP® gegroefde fittingen zijn ontwikkeld om een snelle installatie, zonder voorbereiding in het veld, mogelijk te maken. Alle fittingen zijn voorzien van gegroefde uiteinden voor een snelle, eenvoudige en flexibele installatie.
- Maximale werkdruk: 69 bar. Contacteer Modgal voor toegelaten drukklassen voor brandbeveiligingstoepassingen.

Nominal Size (Inches / DN)	Pipe Outside Diam.	Style 02 End-Cap			Style 02D End-Cap with Drain			
		A	Weight Kg.	Approvals	A	Outlet	Weight Kg.	Approvals
1¼" / 32	42.4	23.0	0.13	FM / UL / LPCB / VDS	-	-	-	-
1½" / 40	48.3	23.0	0.17	FM / UL / LPCB / VDS	-	-	-	-
2" / 50	60.3	23.0	0.28	FM / UL / LPCB / VDS	23.0	1"	-	-
2½" / 65	76.1	24.0	0.42	FM / UL / LPCB / VDS	24.0	1½" or 2"	-	FM
3" / 80	88.9	24.0	0.55	FM / UL / LPCB / VDS	24.0	1½" or 2"	-	FM / UL
4" OD / 100 OD	108.0	25.4	0.78	FM / VDS	25.4	1½" or 2"	-	FM / UL
4" / 100	114.3	25.4	0.95	FM / UL / LPCB / VDS	25.4	1½" or 2"	-	FM / UL
5" OD / 125 OD	133.0	25.4	1.26	FM / VDS	25.4	1½" or 2"	-	FM / UL
5" / 125	139.7	25.4	1.45	FM / LPCB / VDS	25.4	1½" or 2"	-	-
6" OD / 150 OD	159.0	25.4	1.85	FM / UL / LPCB / VDS	25.4	1½" or 2"	-	FM / UL
6" OD / 150 OD	165.1	25.4	2.15	FM / LPCB / VDS	25.4	1½" or 2"	-	FM / UL
6" / 150	168.3	25.4	2.21	FM / UL / LPCB	25.4	1½" or 2"	-	FM / UL
8" / 200	219.1	30.2	3.89	FM / UL / LPCB / VDS	30.2	1½" or 2"	-	FM / UL
10" / 250	273.0	32.0	7.33	FM / UL / VDS	-	-	-	-
12" / 300	323.9	32.0	10.19	UL	-	-	-	-
14" / 350	355.6	32.0?	18.00	-	-	-	-	-
16" / 400	406.4	32.0?	22.00	-	-	-	-	-