



15

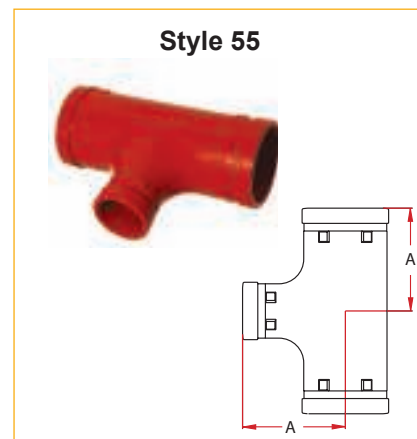
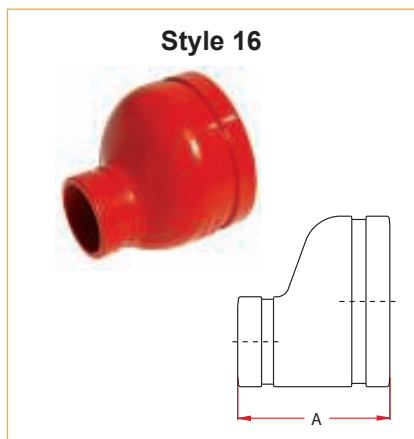
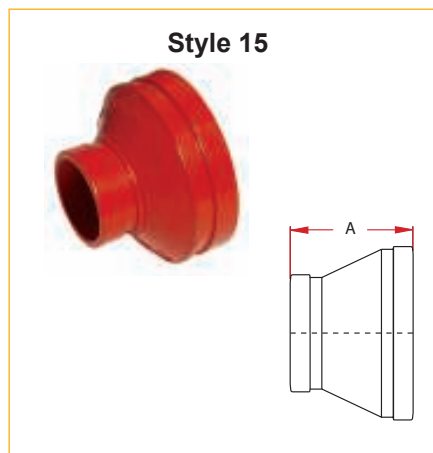


16



55

Style 15, 16, 55



■ Grooved-End Reducing Fittings

■ QvaUIKCOUP® grooved-end reducing fittings have been specially designed for flexible installation without need for further preparation in the field.

All fittings feature ready-made grooves for quick, easy and flexible alignment. Available in a variety of both straight and reducing forms.

■ Maximum working pressure: 69 bar.
For fire protection equipment and approved pressure ratings please contact Modgal.

■ Reduzier Fittings mit gerieftem Anschluss

■ QUIKCOUP® Reduzier Fittings mit gerieften Anschluss sind speziell für die flexible Installation ohne zusätzlich erforderliche Vorbereitungen vor Ort konzipiert.

Alle Formstücke sind mit fertigen Riefen ausgestattet, die eine rasche, einfache und flexible Ausrichtung ermöglichen.

■ Maximaler Betriebsdruck: 69 bar.
Die Brandschutzzulassungen und die Zulassungs-Nennrücke erhalten Sie bei Modgal

■ Gegroefde Reduceer Fittingen

■ QUIKCOUP® gegroefde reduceer fittingen zijn ontwikkeld om een snelle installatie, zonder voorbereiding in het veld, mogelijk te maken.

Alle fittingen zijn voorzien van gegroefde uiteinden voor een snelle, eenvoudige en flexibele installatie.

■ Maximale werkdruk: 69 bar.
Contacteer Modgal voor toegelaten drukklassen voor brandbeveiligingstoepassingen.

Nominal Size (Inches / DN)	Pipe Outside Diam.	Style 15 Reducer (concentric)			Style 16 Reducer (eccentric)			Style 55 Reducing Tee		
		A	Weight Kg.	Approvals	A	Weight Kg.	Approvals	A	Weight Kg.	Approvals
1½" x 1¼" / 40 x 32	48.3 x 42.4	63.5	0.28	FM / UL / VDS	-	-	-	-	-	-
2" x 1½" / 50 x 40	60.3 x 48.3	63.5	0.37	FM / UL / VDS	-	-	-	-	-	-
2½" x 2" / 65 x 50	76.1 x 60.3	63.5	0.55	FM / UL / VDS	-	-	-	95.3	0.60	UL
3" x 1½" / 80 x 40	88.9 x 48.3	63.5	0.72	FM / UL	-	-	-	-	-	-
3" x 2" / 80 x 50	88.9 x 60.3	63.5	0.69	FM / UL / VDS	89.0	1.00	-	108.0	2.75	FM / UL
3 x 2½" / 80 x 65	88.9 x 76.1	63.5	0.73	FM / UL / VDS	-	-	-	108.0	?	-
4" x 2" / 100 x 50	114.3 x 60.3	76.0	1.11	FM / UL / VDS	102.0	1.50	-	127.0	3.95	FM / UL
4" x 2½" / 100 x 65	114.3 x 76.1	76.0	1.30	FM / UL	102.0	1.55	-	127.0	4.20	FM / UL
4" x 3" / 100 x 80	114.3 x 88.9	76.0	1.25	FM / UL / VDS	102.0	1.60	-	127.0	4.40	FM / UL
5" x 2" / 125 x 50	139.7 x 60.3	-	-	-	-	-	-	-	-	-
5" x 2½" / 125 x 65	139.7 x 76.1	89.0	2.01	-	-	-	-	-	-	-
5" x 3" / 125 x 80	139.7 x 88.9	89.0	1.92	FM	-	-	-	-	-	-
5" x 4" / 125 x 100	139.7 x 114.3	89.0	2.35	FM	127.0	2.70	-	-	-	-
6" OD x 2" / 150 OD x 50	165.1 x 60.3	102.0	2.56	FM	-	-	-	-	-	-
6" OD x 2½" / 150 OD x 50	165.1 x 76.1	102.0	2.71	FM	-	-	-	-	-	-
6" OD x 3" / 150 OD x 50	165.1 x 88.9	102.0	2.92	FM	-	-	-	-	-	-
6" OD x 4" / 150 OD x 50	165.1 x 114.3	102.0	3.13	FM / VDS	-	-	-	-	-	-
6" x 2" / 150 x 50	168.3 x 60.3	102.0	2.65	FM / UL	-	-	-	165.0	10.40	FM / UL
6" x 2½" / 150 x 65	168.3 x 76.1	102.0	2.86	-	-	-	-	165.0	10.60	-
6" x 3" / 150 x 80	168.3 x 88.9	102.0	2.81	FM / UL	140.0	3.40	-	165.0	10.66	FM / UL
6" x 4" / 150 x 100	168.3 x 114.3	102.0	2.97	FM / UL / VDS	140.0	3.50	-	165.0	11.66	FM / UL
6" x 5" / 150 x 125	168.3 x 139.7	102.0	3.23	FM	-	-	-	-	-	-
8" x 3" / 200 x 80	219.1 x 88.9	-	-	-	-	-	-	-	-	-
8" x 4" / 200 x 100	219.1 x 114.3	127.0	5.11	FM / UL / VDS	-	-	-	-	-	-
8" x 5" / 200 x 125	219.1 x 139.7	127.0	5.42	FM	-	-	-	-	-	-
8" x 6" / 200 x 150	219.1 x 168.3	127.0	6.01	FM / UL / VDS	-	-	-	-	-	-
10" x 6" / 250 x 150	273.0 x 168.3	-	-	-	-	-	-	-	-	-
10" x 8" / 250 x 200	273.0 x 219.1	152.0	9.05	FM	-	-	-	-	-	-