



08T



08G



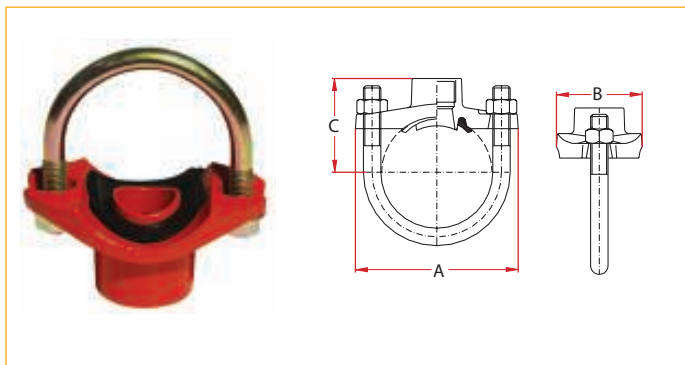
88



99

Style 99

QuikLet™



■ Quiklet™

- Quiklet™ Products are designed for quick and easy direct connection of sprinkler heads in wet and dry automatic sprinkler systems.

Suitable for use on standard and thin-walled branch steel tubes for grid or loop piping systems.

- Maximum working pressure: 20 bar. For fire protection equipment and approved pressure ratings please contact Modgal.

■ Quiklet™

- Die QuikLet™-Produkte sind für den raschen und einfachen Anschluss von Sprinklerdüsen bei automatischen Nass- und Trockensprinklersystemen konzipiert.

Geeignet für den Einsatz bei Standard- oder Dünnwand-Stahlrohrabzweigungen, bei Raster- oder Ringleitungssystemen.

- Maximaler Betriebsdruck: 20 bar. Die Brandschutzzulassungen und die Zulassungs-Nenndrücke erhalten Sie bei Modgal

■ Quiklet™

- De Quiklet™ Sprinkler-Tee is ontworpen voor een snelle en gemakkelijke connectie van sprinklerkoppen in droge en natte sprinkler systemen.

Geschikt voor gebruik met standaard en lichtgewicht stalen buizen.

- Maximale werkdruk: 20 bar. Contacteer Modgal voor toegelaten drukklassen voor brandbeveiligingstoepassingen.

Nominal Size (Inches / DN)			Pipe Outside Diam.		Quiklet™ Dimensions			Weight Kg.	Approvals
Run	x	Outlet	Run	Outlet	A	B	C		
1 1/4" / 32	x	1/2" / 15	42.4	21.3	91.0	58.0	43.0	0.34	FM / UL / LPCB / VDS
		3/4" / 20	42.4	26.9	91.0	58.0	50.0	0.37	FM / UL / LPCB / VDS
		1" / 25	42.4	33.7	91.0	58.0	56.0	0.44	FM / LPCB / VDS
1 1/2" / 40	x	1/2" / 15	48.3	21.3	91.0	58.0	44.0	0.34	FM / UL / LPCB / VDS
		3/4" / 20	48.3	26.9	91.0	58.0	51.0	0.37	FM / UL / LPCB / VDS
		1" / 25	48.3	33.7	91.0	58.0	57.0	0.44	FM / LPCB / VDS
2" / 50	x	1/2" / 15	60.3	21.3	96.5	58.0	50.5	0.40	FM / UL / LPCB / VDS
		3/4" / 20	60.3	26.9	96.5	58.0	57.5	0.45	FM / UL / LPCB / VDS
		1" / 25	60.3	33.7	96.5	58.0	63.5	0.49	FM / UL / LPCB / VDS
2 1/2" / 65	x	1/2" / 15	76.1	21.3	112.0	59.0	63.5	0.55	FM / UL / VDS
		3/4" / 20	76.1	26.9	112.0	59.0	64.5	0.60	FM / UL / VDS
		1" / 25	76.1	33.7	112.0	59.0	72.5	0.65	FM / UL / VDS

- ▶ Outlets : 1/2", 3/4" and 1" are BSP threaded
Hole diameters are 30mm

▶ Notes:

- Always read and understand the installation instructions.

▶ Anmerkungen:

- Bitte beachten Sie die Hinweiser des jeweils gültigen Installationshinweise.

▶ Opmerkingen:

- Lees en begrijp altijd de installatie instructies.